



## Micro Push-Pull Steckverbinder

### *Micro Push-Pull connectors*

#### **Kabelsteckverbinder**

- Steckverbinder mit Micro-Push-Pull Verriegelung
- Schutzart IP67 <sup>1)</sup>
- Kabeldurchlass 3-4 mm
- Druckschraube mit Vibrationsbremse

#### **Cable Connector**

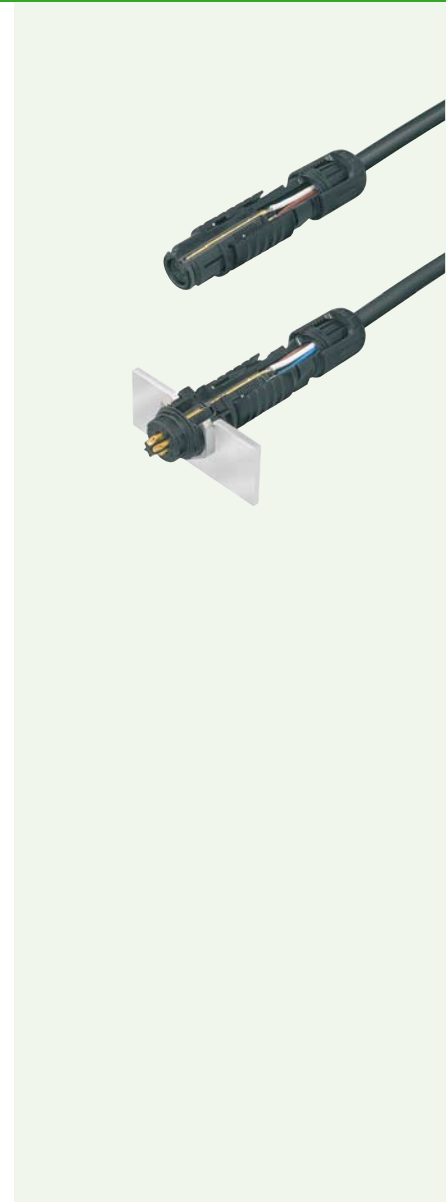
- Connector with Micro Push-Pull locking
- Degree of protection IP67 <sup>1)</sup>
- Cable outlet 3-4 mm
- Pressing screw with immunity to vibration



Aufbau des Steckverbinders:  
Construction of the connector:

Kabeldose  
Female cable connector

Flanschsteckverbinder  
Socket connectors



- ü
- Ti
- SI IP40
- SI IP67
- Bayonett
- Bayonett
- SI IP67
- MPP IP67
- PP IP67
- M9 IP40
- M9 IP67
- M9 IP67
- SI IP67
- Bayonett
- Bayonett
- SI IP67
- PP IP67
- M16 IP40
- M16 IP67
- M23
- Bayonett
- Bayonett
- M25
- RD24
- RD30
- M5
- M8
- M12-A
- VL
- Verteiler
- M12-B
- M12-D
- M12-US
- M18
- 7/8"
- BFA
- BFB
- BFC
- R

## Subminiatursteckverbinder Serie 420 Subminiature connectors series 420

Bezeichnung  
Description

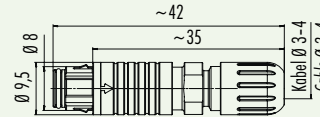
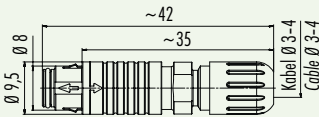
Kabelstecker  
Male cable connector

Kabeldose  
Female cable connector

Abbildung  
Figure



Maßzeichnung  
Drawing



Bestell-Nr.  
Ordering-No.

Polzahl Contacts	Bestell-Nr. Ordering-No.
3	99-4705-00-03
4	99-4709-00-04
5	99-4713-00-05

Polzahl Contacts	Bestell-Nr. Ordering-No.
3	99-4706-00-03
4	99-4710-00-04
5	99-4714-00-05

Technische Daten  
Specifications

	3	4	5	
Polzahl	3	4	5	Number of contacts
Steckverbinder Verriegelung	Micro Push-Pull/Micro Push-Pull			Connector locking system
Anschlussart	löten/solder			Termination
Anschlussquerschnitt	max. 0,14 mm <sup>2</sup> (max. AWG 26)			Wire gauge
Kabeldurchlass	3-4 mm			Cable outlet
Schutzart	IP67			Degree of protection
Mechanische Lebensdauer	> 1000 Steckzyklen/> 1000 mating cycles			Mechanical operation
Obere Grenztemperatur	+ 80 °C			Upper temperature
Untere Grenztemperatur	- 25 °C			Lower temperature
Bemessungsspannung	125 V			Rated voltage
Bemessungs-Stoßspannung	1500 V			Rated impulse voltage
Verschmutzungsgrad	2			Pollution degree
Überspannungskategorie	II			Overvoltage categorie
Isolierstoffgruppe	II			Material group
Bemessungsstrom (40 °C)	1 A			Rated current (40 °C)
Durchgangswiderstand	≤ 8 mΩ			Contact resistance
Material Kontakt	Stift/pin CuZn (Messing/brass), Buchse/socket CuSn (Bronze/bronze)			Material of contact
Kontaktoberfläche	Au (Gold/gold)			Contact plating
Material Kontaktkörper	PA			Material of contact body
Material Gehäuse	PA			Material of housing

## Subminiatursteckverbinder Serie 420 Subminiature connectors series 420

Bezeichnung  
Description

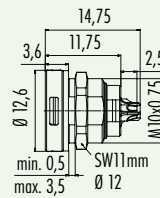
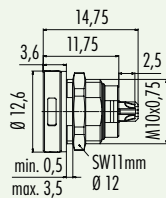
Flanschstecker  
Male socket

Flanschdose  
Female socket

Abbildung  
Figure



Maßzeichnung  
Drawing



Bestell-Nr.  
Ordering-No.

Polzahl Contacts	Bestell-Nr. Ordering-No.
3	09-4707-00-03
4	09-4711-00-04
5	09-4715-00-05

Polzahl Contacts	Bestell-Nr. Ordering-No.
3	09-4708-00-03
4	09-4712-00-04
5	09-4716-00-05

Technische Daten  
Specifications

	3	4	5	
Polzahl	3	4	5	Number of contacts
Steckverbinder Verriegelung	Micro Push-Pull/Micro Push-Pull			Connector locking system
Anschlussart	löten/solder			Termination
Anschlussquerschnitt	max. 0,14 mm <sup>2</sup> (max. AWG 26)			Wire gauge
Kabeldurchlass	-			Cable outlet
Schutzart	IP67			Degree of protection
Mechanische Lebensdauer	> 1000 Steckzyklen/> 1000 mating cycles			Mechanical operation
Obere Grenztemperatur	+ 80 °C			Upper temperature
Untere Grenztemperatur	- 25 °C			Lower temperature
Bemessungsspannung	125 V			Rated voltage
Bemessungs-Stoßspannung	1500 V			Rated impulse voltage
Verschmutzungsgrad	2			Pollution degree
Überspannungskategorie	II			Overvoltage categorie
Isolierstoffgruppe	II			Material group
Bemessungsstrom (40 °C)	1 A			Rated current (40 °C)
Durchgangswiderstand	≤ 8 mΩ			Contact resistance
Material Kontakt	Stift/pin CuZn (Messing/brass), Buchse/socket CuSn (Bronze/bronze)			Material at contact
Kontaktoberfläche	Au (Gold/gold)			Contact plating
Material Kontaktkörper	PA			Material of contact body
Material Gehäuse	PA			Material of housing

## Subminiatursteckverbinder Serie 420 Subminiature connectors series 420

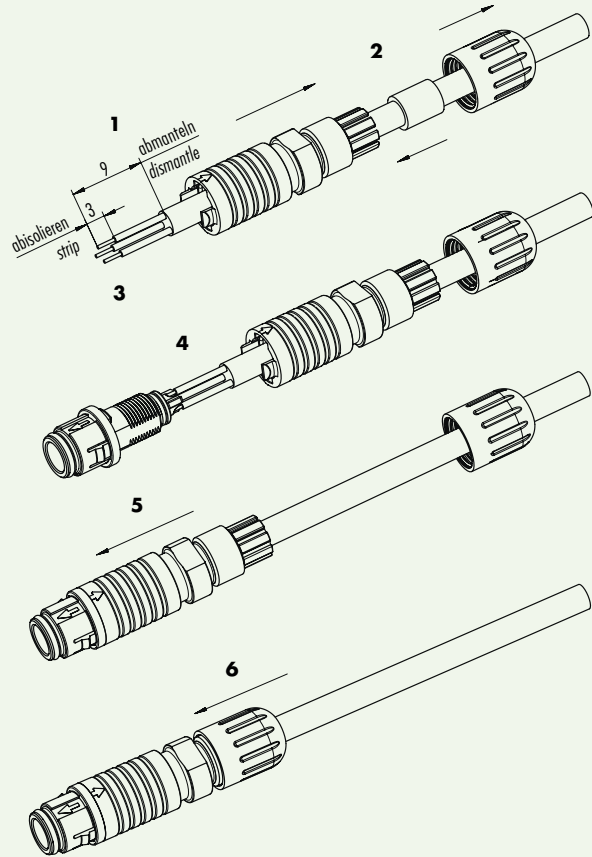
### Montageanleitung Assembly instruction

1. Abmanteln auf  $L = 9\text{mm}$ .  
Ummantlung abstreifen.
2. Dichtring in Klemmvorrichtung montieren.  
Druckschraube und Verriegelungseinheit auf Kabel aufhängeln.
3. Litzen abisolieren ( $l = 3\text{mm}$ ) und verzinnen.
4. Einsätze anlöten.
5. Verriegelungseinheit orientiert, Pfeilrichtung beachten, aufschieben und aufschrauben.
6. Druckschraube aufschieben und vor dem Festziehen an Schlüsselfläche kontern.

(Bei Demontage zuerst Druckschraube öffnen)

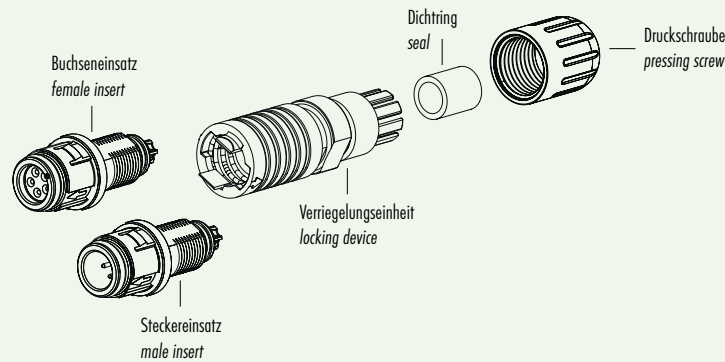
1. Strip to 9mm length and remove cable jacket.
2. Mount sealing ring to clamp device to cable  
Bead pressing screw and clamp device.
3. Strip the insulation off the wires ( $l = 3\text{mm}$ )  
and tin them.
4. Solder wires to solder cups.
5. Align locking unit, bear in mind direction of arrow,  
push forward and screw tightly.
6. Push pressing screw forward and secure them at flats.

(Before unmounting first open pressing screw.)

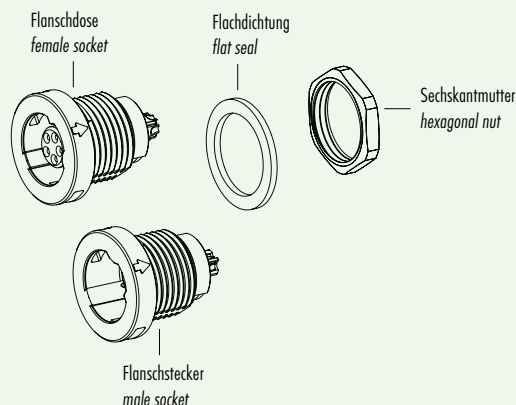


### Einzelteildarstellung Component part drawing

#### Kabelsteckverbinder Cable connectors



#### Flanschsteckverbinder Socket connectors



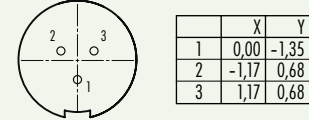
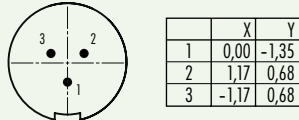
## Subminiatursteckverbinder Serie 420 Subminiature connectors series 420

Polbilder  
Contact arrangements

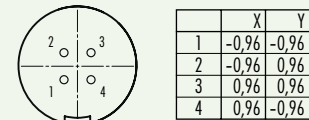
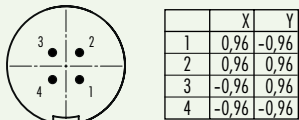
Stifteinsatz (Steckseite)  
Male insert (mating side)

Buchseinsatz (Steckseite)  
Female insert (mating side)

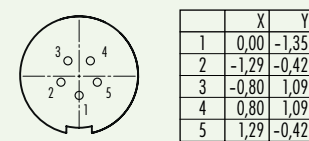
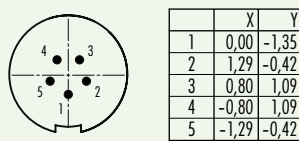
3 pol  
3 contacts



4 pol  
4 contacts



5 pol  
5 contacts



Montageausschnitt  
Panel cut out

