

Technical specification/

Technische Daten:

Rated Voltage/ Bemessungsspannung:	60 V
Current rating/ Strombelastbarkeit:	4 A at/bei 40 °C
Insulation resistance/ Isolationswiderstand:	>=100 MΩ
Pollution degree/ Verschmutzungsgrad:	3/2
Degree of protection/ Schutzart:	IP65, IP67, IP69K, in mated condition/ im verschraubten Zustand
Temperature range/ Umgebungstemperatur:	-30 °C ... +80 °C
Mating cycles/ Steckzyklen:	>=100

Cable specification/

Kabeleigenschaften:

Temperatur range/ Umgebungstemperatur:	-30°C ... +80°C
---	-----------------

Materials/

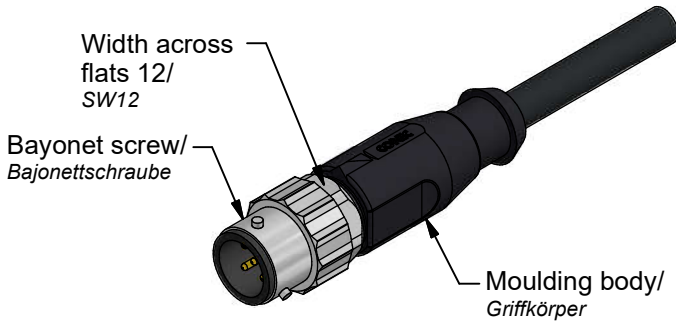
Werkstoffe:

Contact/ Kontakt:	CuZn, Au over Ni
Contact carrier/ Kontaktträger:	PA, UL 94 V-0
Bayonet screw/ Bajonettsschraube:	Copper alloy, Ni
Moulding body/ Griffkörper:	TPU, UL 94, black/ schwarz

Optional installation specification/

Optionale Montagedaten:

Conec	Wrench/ Schlüssel:
Installation tool/ Montagewerkzeug:	36-000200 Insert across flats 12/ Steckeinsatz SW12: 953-005260



Cable marking/

Kabeldruck:

Part no./ Artikel-Nr.	Date code/ Datumscode	Production order no./ Fertigungs-Nr.
--------------------------	--------------------------	---

Contact assignment/

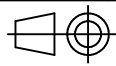
Kontaktbelegung:

- 1 brown/ braun
- 2 white/ weiß
- 3 blue/ blau
- 4 black/ schwarz
- 5 gray/ grau

Shielding coupling screw/
Schirmauflage Überwurfschraube

Conec Part no./ Art.-Nr.:	Description/ Beschreibung:	Lengt L/ Länge L:	Cable/ Kabel:
43-23145	SAL - B12D - RS5.1 - 0,3 / G2	0,3 m	TPU, UL 20549, black/ schwarz 5 x 0,25 mm ² , Li9YC11Y Part no./ Art.-Nr.: 781-G22500
43-23065	SAL - B12D - RS5.1 - 2 / G2	2 m	
43-23066	SAL - B12D - RS5.1 - 3 / G2	3 m	
43-23067	SAL - B12D - RS5.1 - 5 / G2	5 m	
43-23068	SAL - B12D - RS5.1 - 10 / G2	10 m	
43-xxxxx	SAL - B12D - RS5.1 - ... / G2	... m	

tolerance of cable/
Kabeltoleranz: L ≤ 4 m: L + 40 mm
L > 4 m: L + 1 %



dim. in mm

general tolerance/
Allgemeintoleranz: 0 ± 0,50mm
0,0 ± 0,25mm
0,00 ± 0,10mm
A ± 1,5°

	Date/Datum	Name
drawn/ gez.	04.02.20	Schmidt
appd./ gepr.	06.02.20	Fischer

Bayonet 12 male connector axial

360° - shielding

Bajonett 12 Stecker axial

360° - Schirmung

Index: a Original

scale/Maßstab:



dwg no /
Z.-nr.:

43K1A4658

DIN-
A4

Status: Freigegeben

1:1
(1,5:1)

RoHS & REACH compliant/konform

1 / 1

The reproduction, distribution and utilization of this document as well as the communication of its contents to others without express authorization is prohibited. Offenders will be held liable for the payment of damages. All rights reserved in the event of the grant of a patent, utility model or design. Weitergabe sowie Verwertung dieses Dokuments, Vervielfältigung und Mitteilung seines Inhalts sind verboten, soweit nicht ausdrücklich gestattet. Zuwiderhandlungen verpflichten zu Schadenersatz. Alle Rechte für den Fall der Patent-, Gebrauchsmuster- oder Geschmackschutzverletzung vorbehalten.